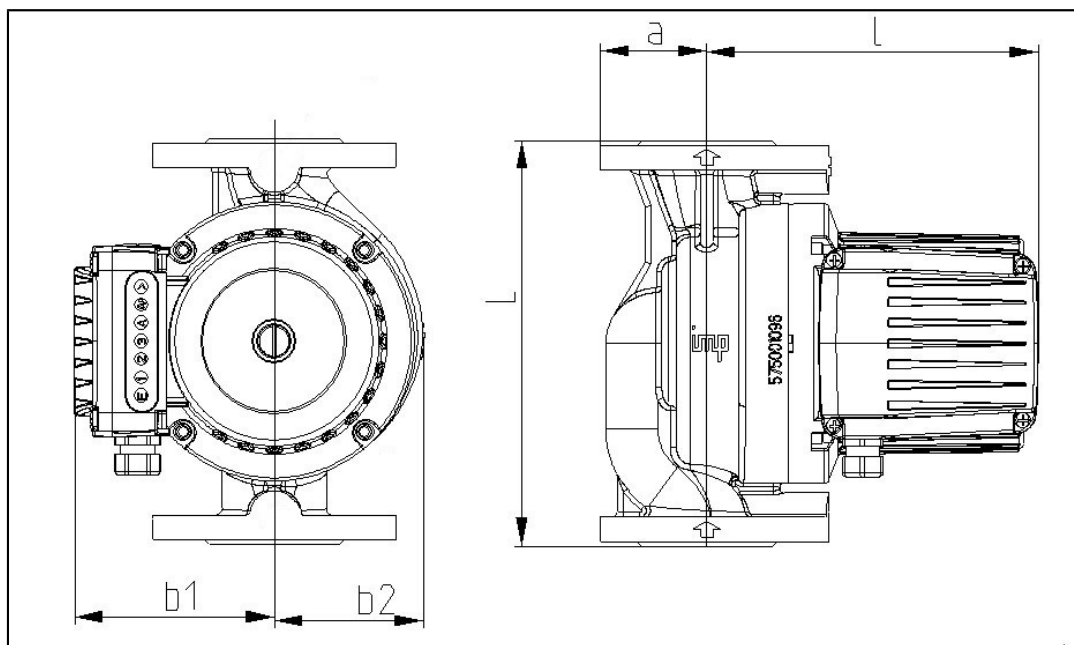
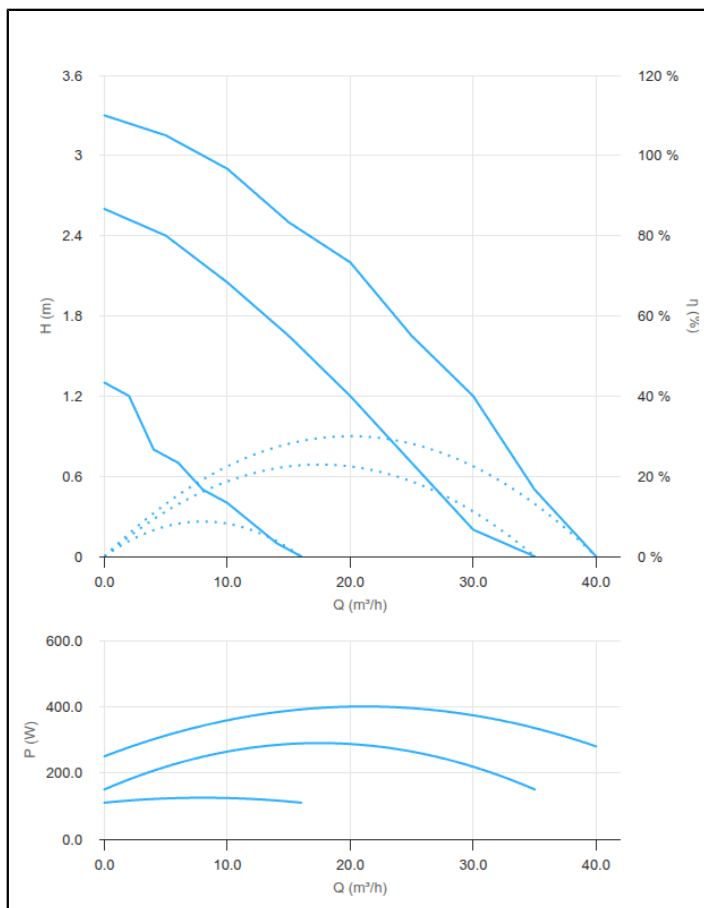




| Общие данные | |
|----------------------------|-------------------------|
| Название | GHNbasic II 65-40F |
| Артикул | 979524469 |
| EAN13 | 3831008372946 |
| Технические характеристики | |
| Расход макс. | 39,80 m ³ /h |
| Напор макс. | 3,30 m |
| Монтажная длина | 340 mm |
| Присоединительные размеры | DN 65 |
| Темп. окружающей среды | 0 ÷ 40 °C |
| Темп. рабочей среды | -10 ÷ 120 °C |
| Тип присоединения | PN6/10 |
| Электрические параметры | |
| Сетевое напряжение | 3~ 400 V |
| Частота электросети | 50 Hz |
| Потребляемая мощность | 253 W |
| Макс. обороты | 1440 RPM |
| Ток макс. | 1,05 A |
| Тип торцевого уплотнения | |
| Подшипник | Graphite |
| Рабочее колесо | AISI 304 |
| Гидравлический корпус | Cast iron |
| Вал | AISI 431 |
| Материал трубопровода | 0 |
| Вес нетто | 27 kg |



DN=65□L=340□a=80□l=226□b1=130□b2=123□R=1/4

